

Installationsanleitung

BrackIT[®] Stand Single Art.-Nr.: 8207

DE Installationsanleitung

GB Installation manual

FR Guide d'installation

NL Installatievoorschrift

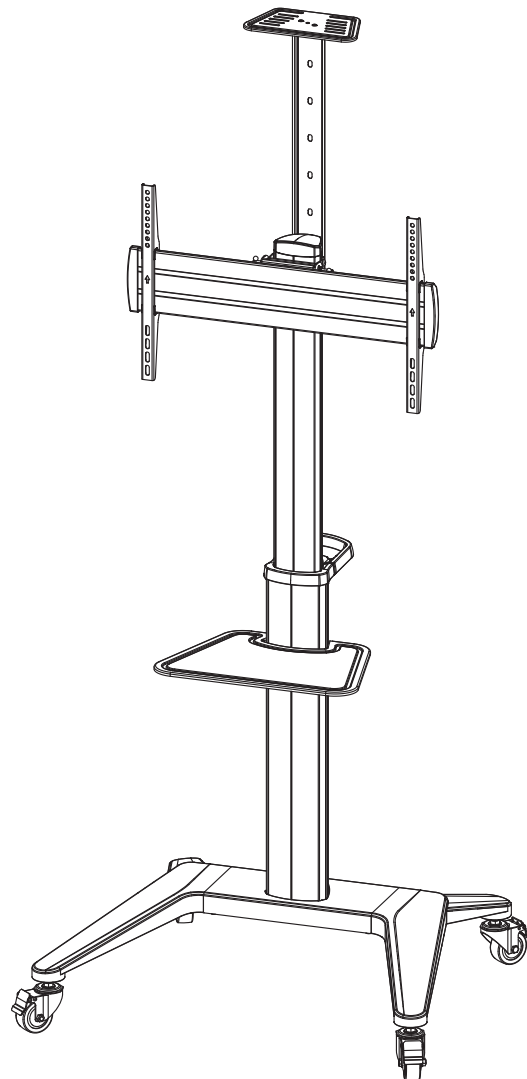
ES Guía de instalación

SE Installationsanvisning

TR Yükleme Rehberi

RU инструкция по установке

CN 安装指南



DE

Achtung!

Technische Geräte stellen einen beträchtlichen Wert dar. Sie sollten daher bei der Installation vorsichtig mit den Komponenten umgehen und diese bei Bedarf schützen.

Auch sollte, falls nötig, der Installtionsbereich abgesichert werden. Herabfallende Teile können zu Verletzungen und Materialschäden führen.

Die im Lieferumfang enthaltenen Materialien sind unter Umständen nicht für die speziellen Gegebenheiten am Installationsort geeignet. Bitte prüfen Sie dies vorab und ersetzen Sie diese bei Bedarf durch geeignete Materialien.

Falls Sie Bezüglich der Installation des Produkts unsicher sind oder noch Fragen haben wenden Sie sich an uns oder anderes ausgebildetes Fachpersonal.

GB

Caution!

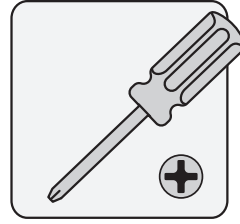
Technical devices are of considerable value. You should therefore handle the components carefully during installation and protect them if necessary.

If necessary, the installation area should also be secured. Falling parts can cause injuries and material damage.

The materials included in the scope of delivery may not be suitable for the special conditions at the installation site. Please check this in advance and replace it with suitable materials if necessary.

If you are unsure about the installation of the product or have any questions, please contact us or other trained specialists.

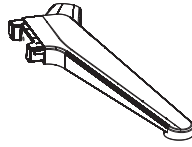
Benötigt für die Installation | Required for installation



Lieferumfang | Component checklist



Bodengestell, links
left leg
A (1 x)



Bodengestell, rechts
right leg
B (1 x)



Verbindungsstück
cross bracket
C (1 x)



Rolle
caster
D (4 x)



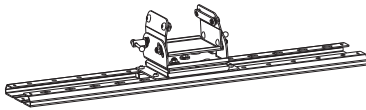
Säulensegment, unten
lower column
E (1 x)



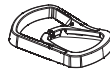
Säulensegment, oben
upper column
F (1 x)



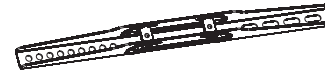
AV-Ablage
Av equipment shelf
G (1 x)



Montagekopf / Montageschiene
mounting plate assembly
H (1 x)



Griff
handle
I (1 x)



VESA-Arme
VESA arms
J (2 x)



Verbindungsschiene Kamera
connecting bracket camera
K (1 x)



Montageplatte Kamera
mounting base camera
L (1 x)



Abdeckkappe, seitlich
end cap
M (2 x)



Abdeckkappe, oben
top cover
N (1 x)



Kabelabdeckung
cable cover
O (8 x)

Paket P | Package P



Unterlegscheibe
washer
P-A (4 x)



M8X80
P-B (4 x)



M8X20
P-C (12 x)



M6X12
P-D (4 x)



M5X8
P-E (2 x)



M6 Schraubenschlüssel
M6 wrench
P-F (1 x)



M12 Schraubenschlüssel
M12 wrench
P-G (1 x)



5 mm Inbusschlüssel
5 mm allen key
P-H (1 x)



6 mm Inbusschlüssel
6 mm allen key
P-I (1 x)

Paket M | Package M



M5X14
M-A (4 x)



M6X14
M-B (4 x)



M6X30
M-C (4 x)



M8X30
M-D (4 x)



M8X50
M-E (4 x)



Unterlegscheibe
washer
M-F (4 x)

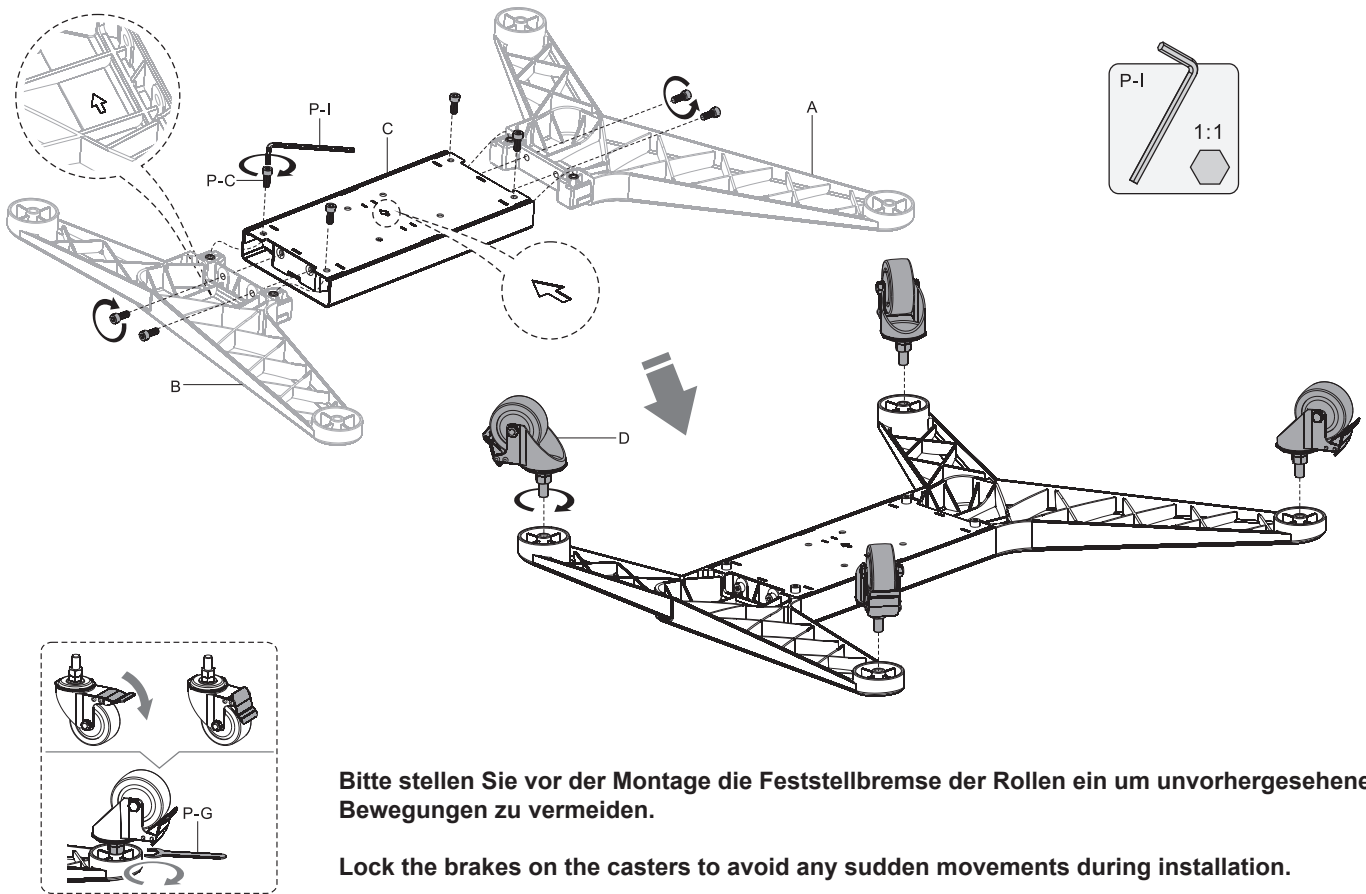


Abstandhalter, klein
small spacer
M-G (8 x)

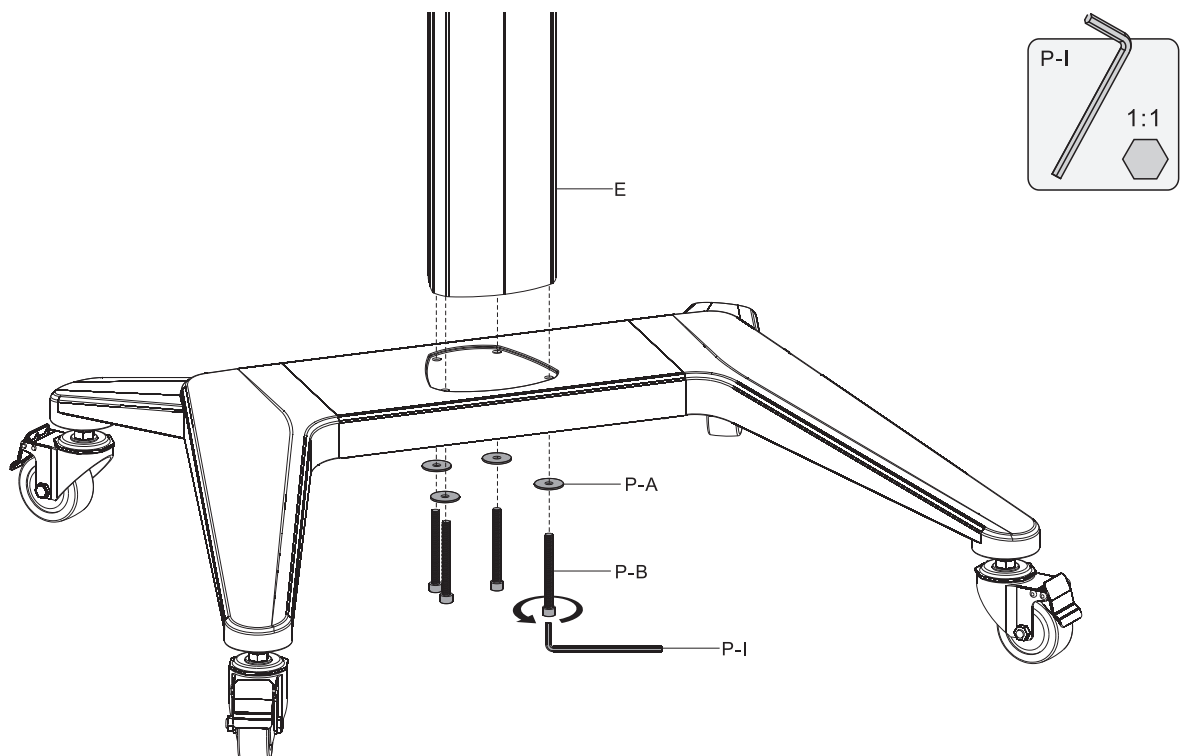


Abstandhalter, groß
big spacer
M-H (8 x)

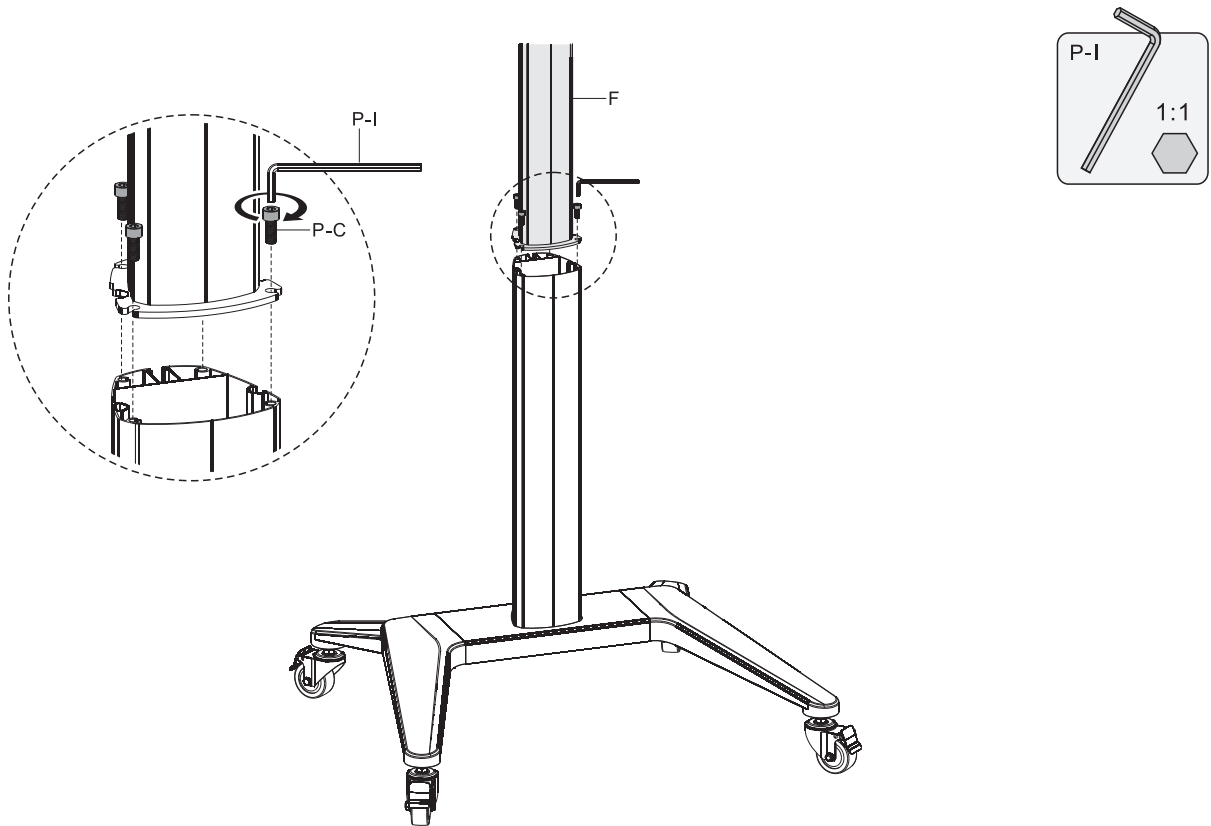
Montage des Rollgestells | Assemble the base



Montage der Säulensegmente | Assemble of the columns

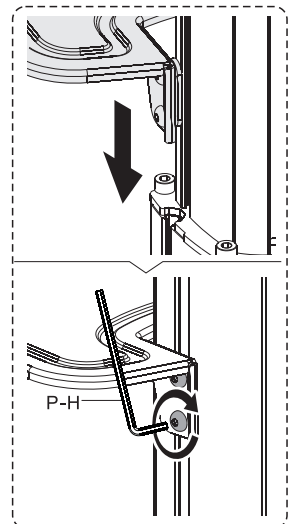
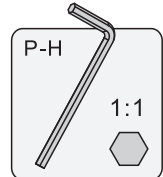
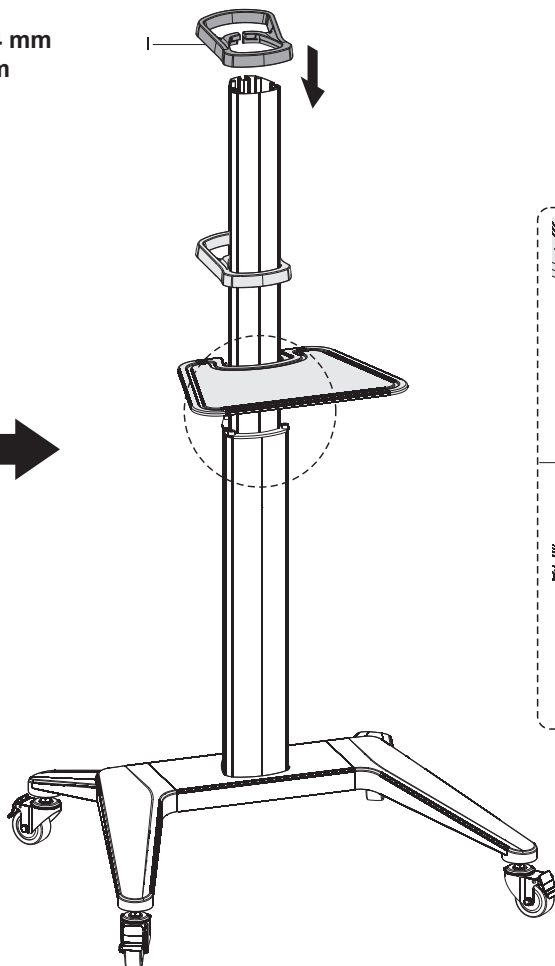
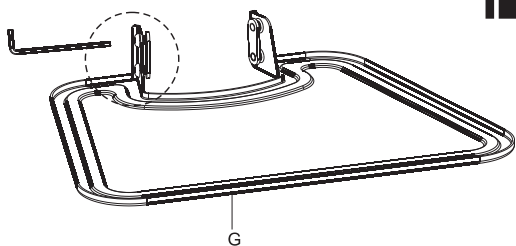
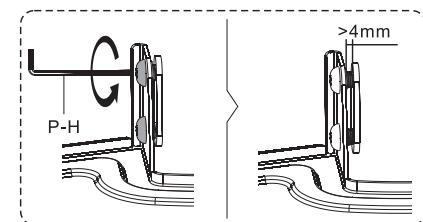


Montage der Säulensegmente | Assemble of the columns

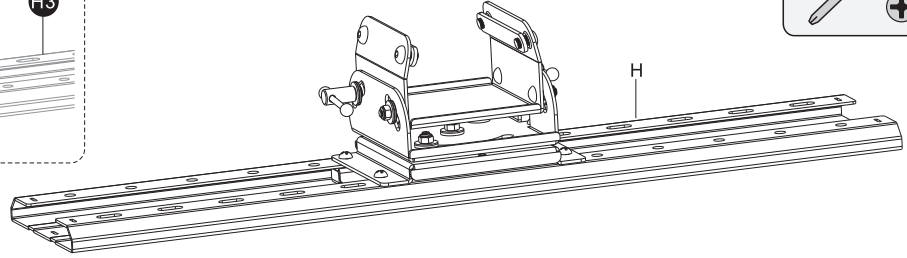
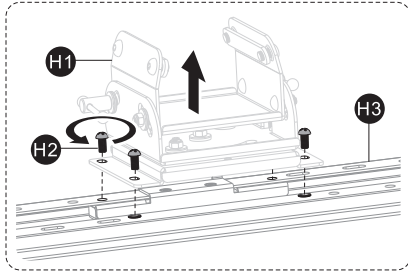


Montage der Säulensegmente | Assemble of the columns

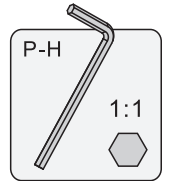
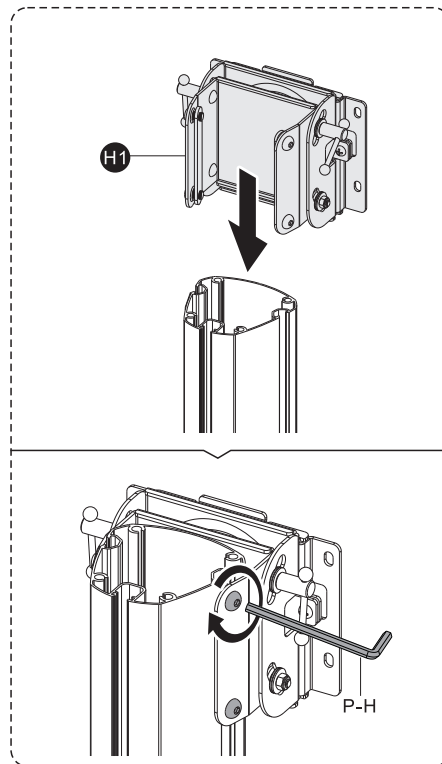
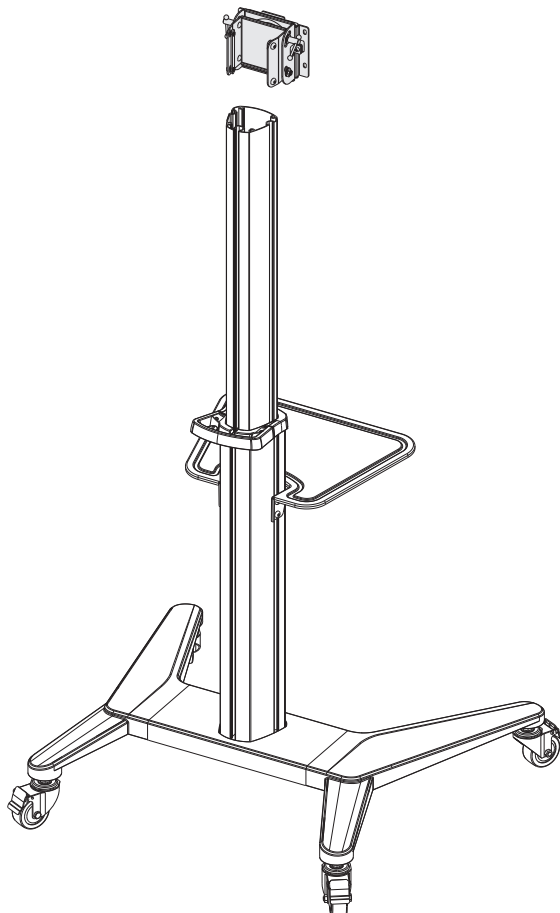
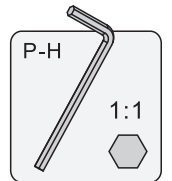
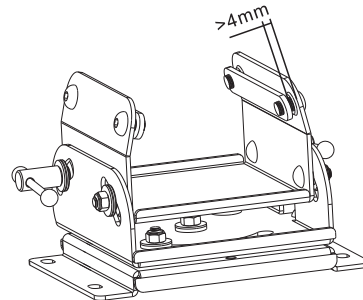
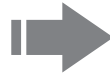
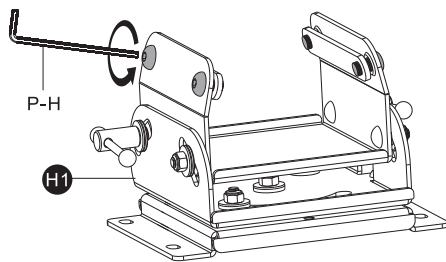
Schraube lösen bis zu einem Abstand von 4 mm
Loosen the screws to leave a gap over 4 mm



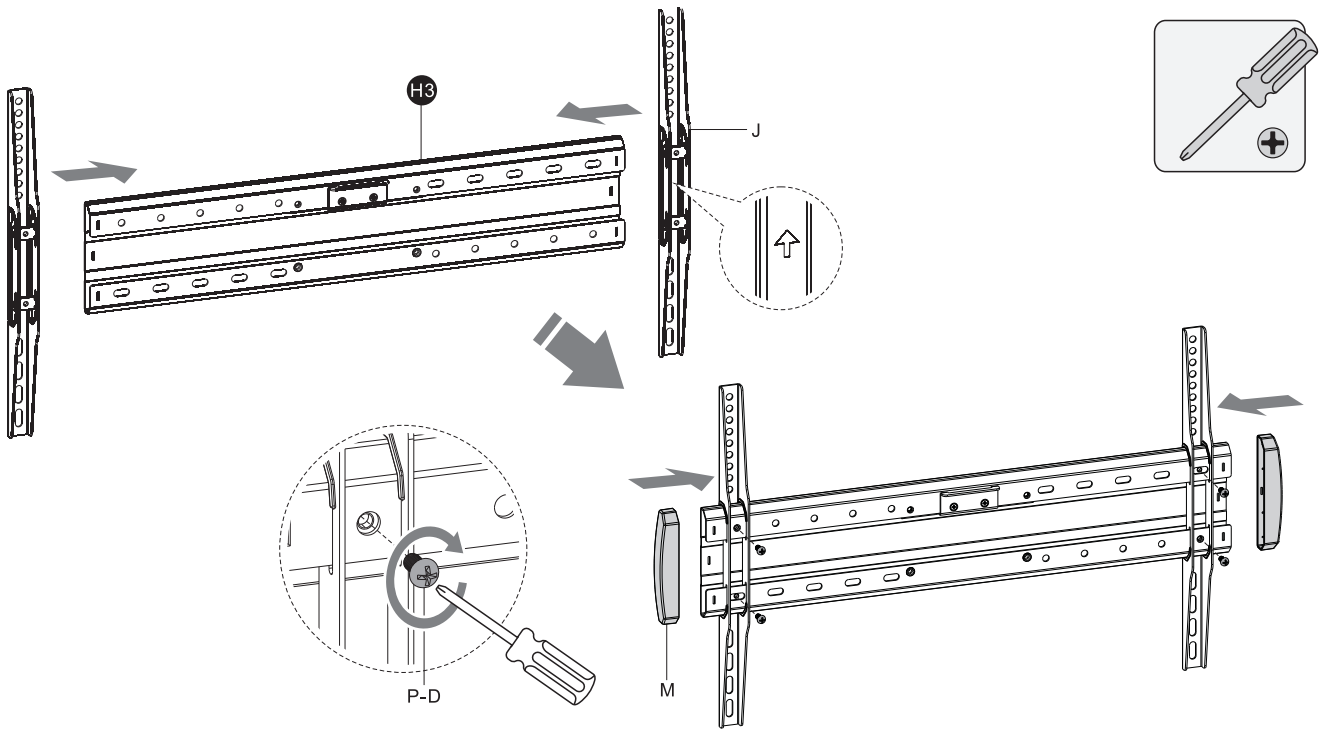
Montage des Montagekopfs / Montageschiene | Attach the connector to the column



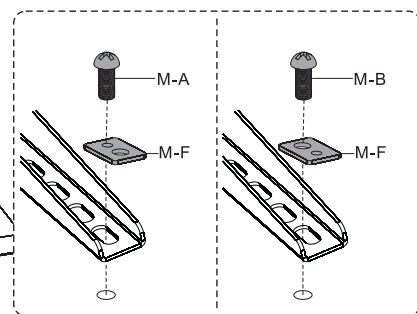
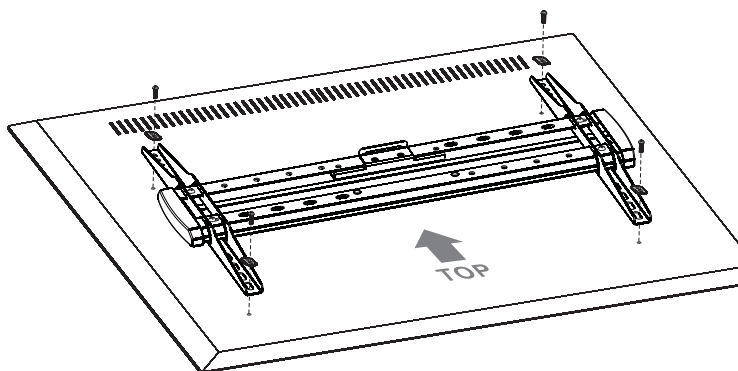
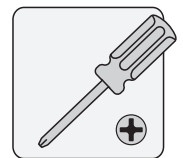
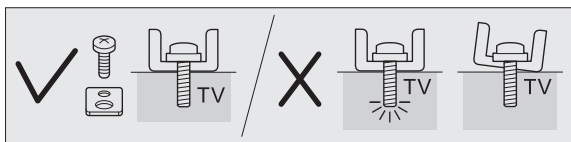
Schraube lösen bis zu einem Abstand von 4 mm
Loosen the screws to leave a gap over 4 mm



Montage der VESA-Aufnahme | Attach VESA bracket to the mounting plate



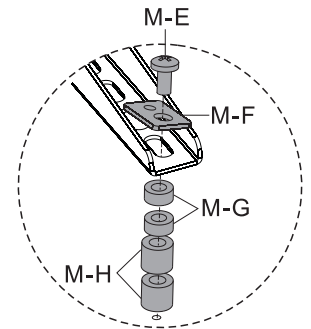
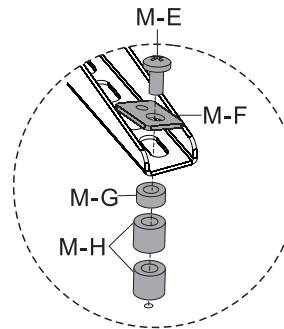
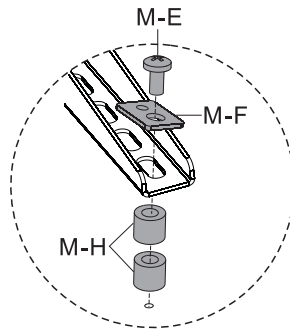
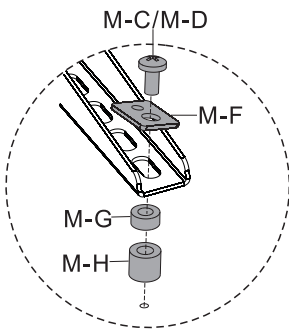
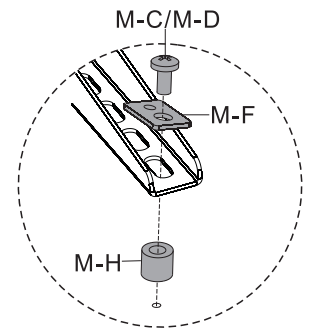
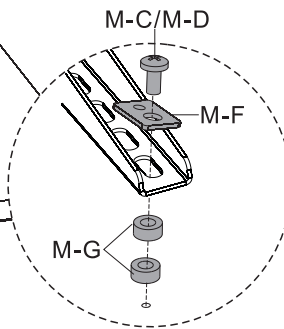
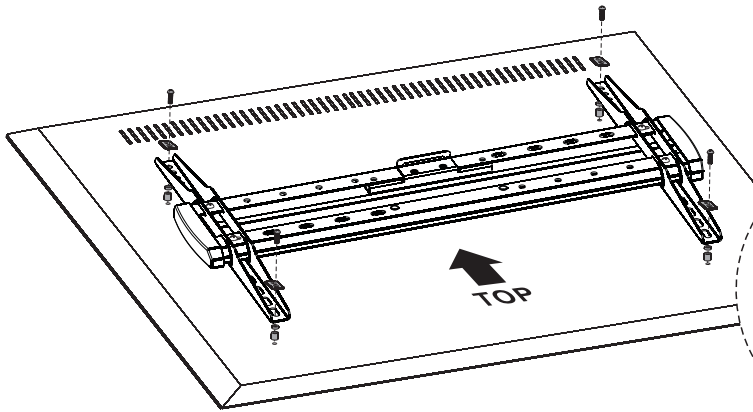
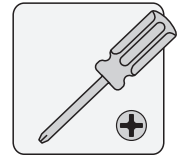
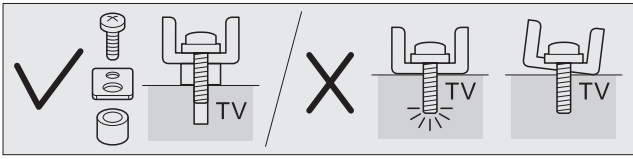
Montage der VESA-Aufnahme am TV (flache Rückseite) | Attach TV bracket to flat back screen



M-A		M-B	
M-F			

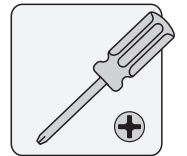
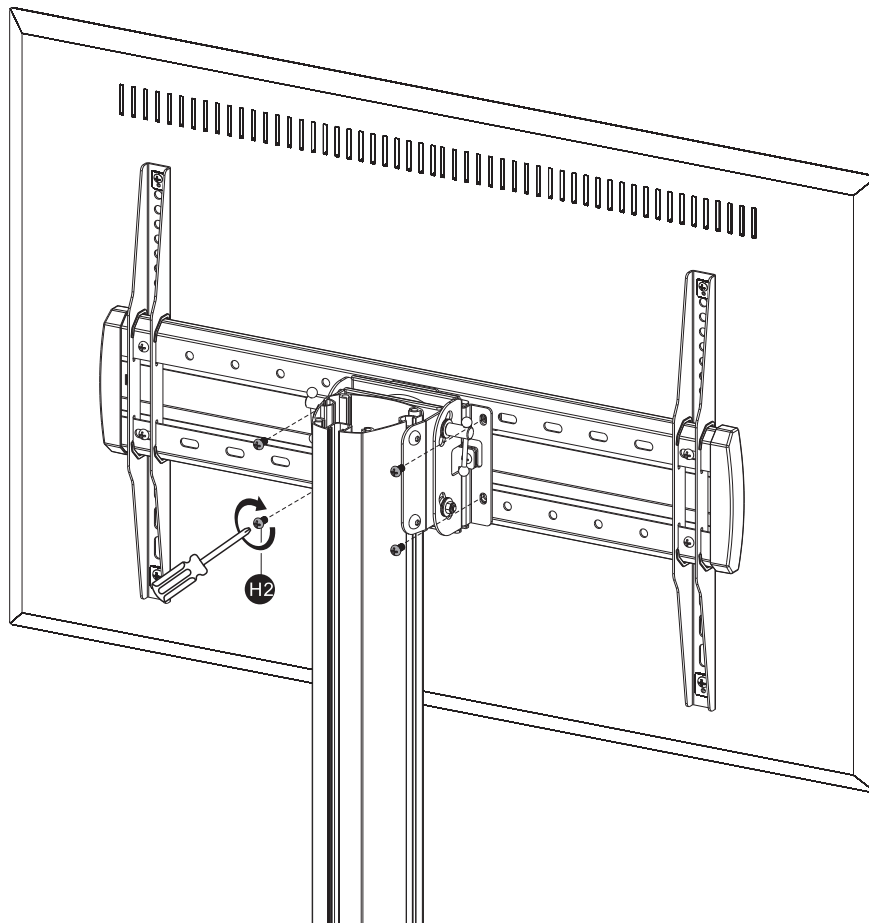
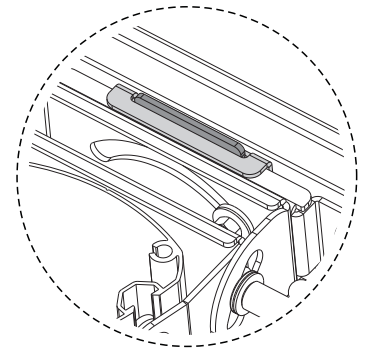
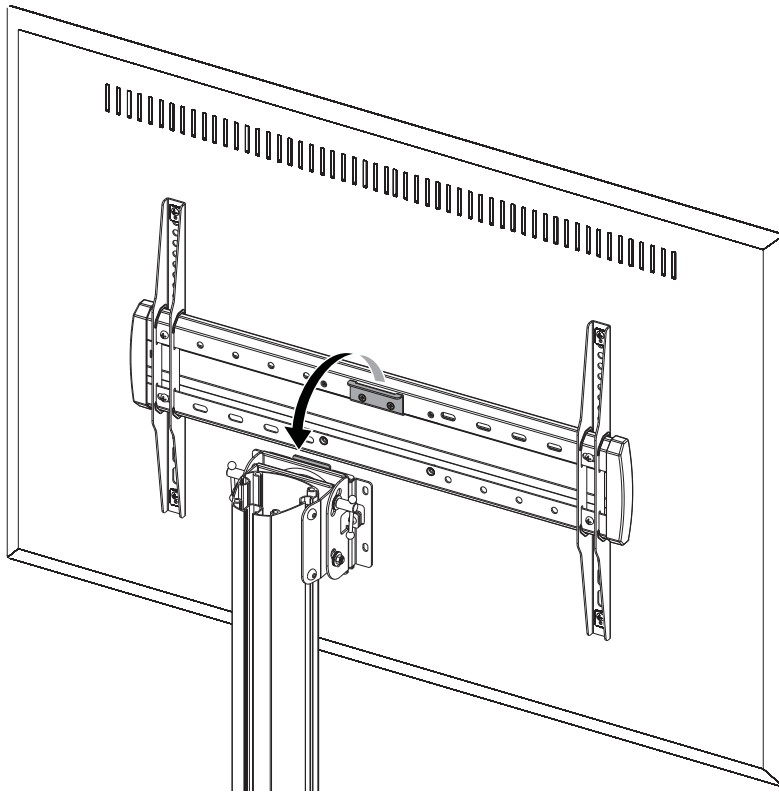
1:1

Montage der VESA-Aufnahme am TV (gewölbte Rückseite) | Attach TV bracket to irregular back screen

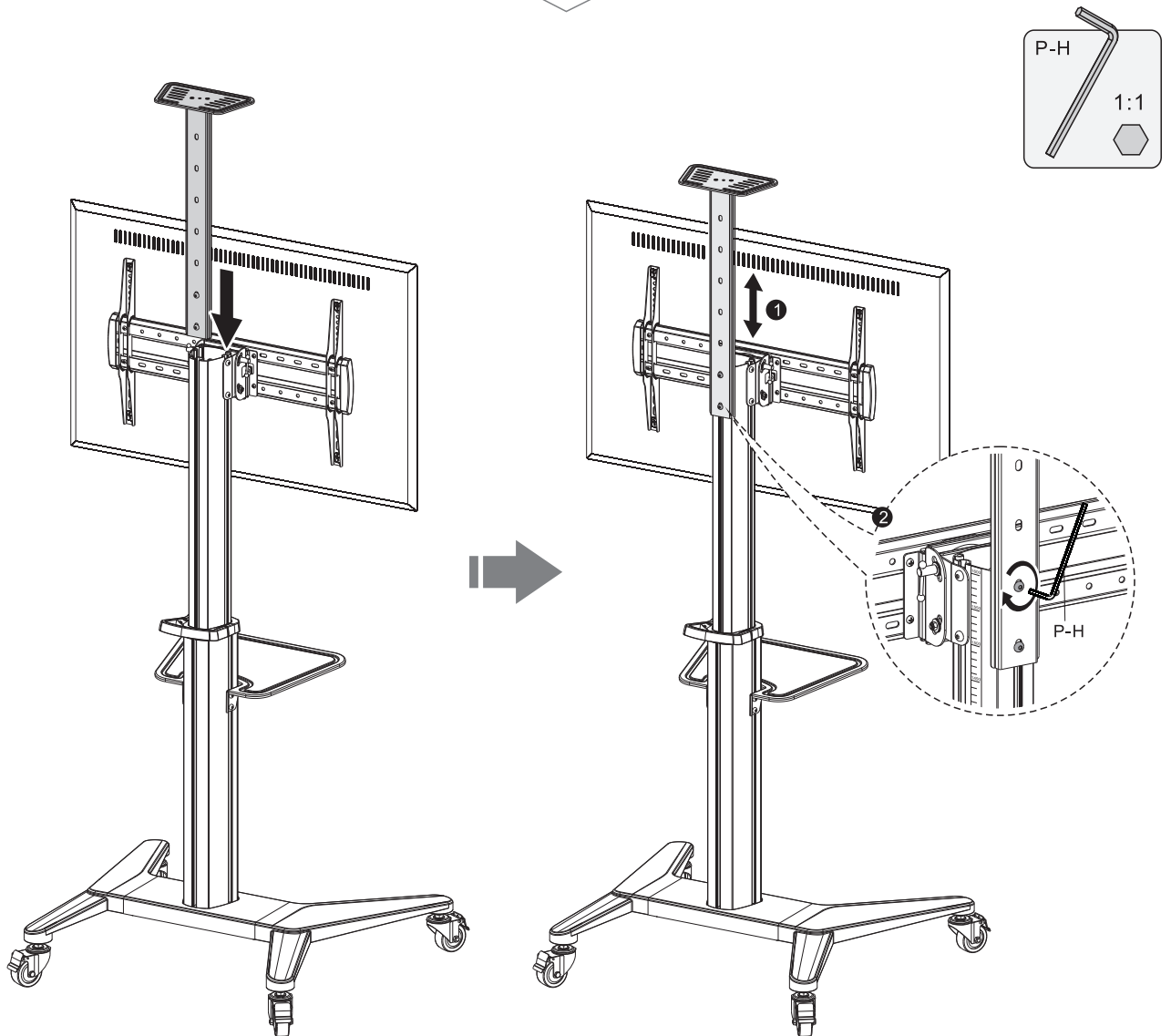
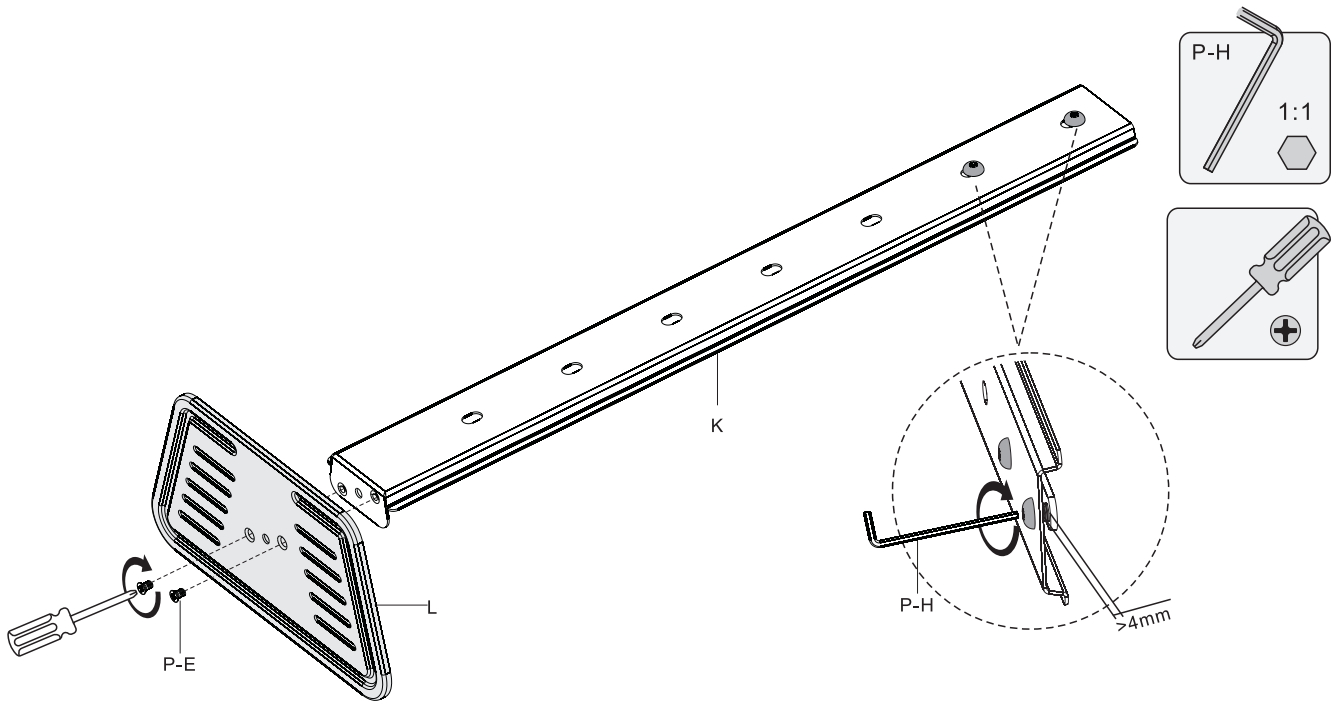


1:1			
M-C			
M-E		M-F	
M-G		M-H	

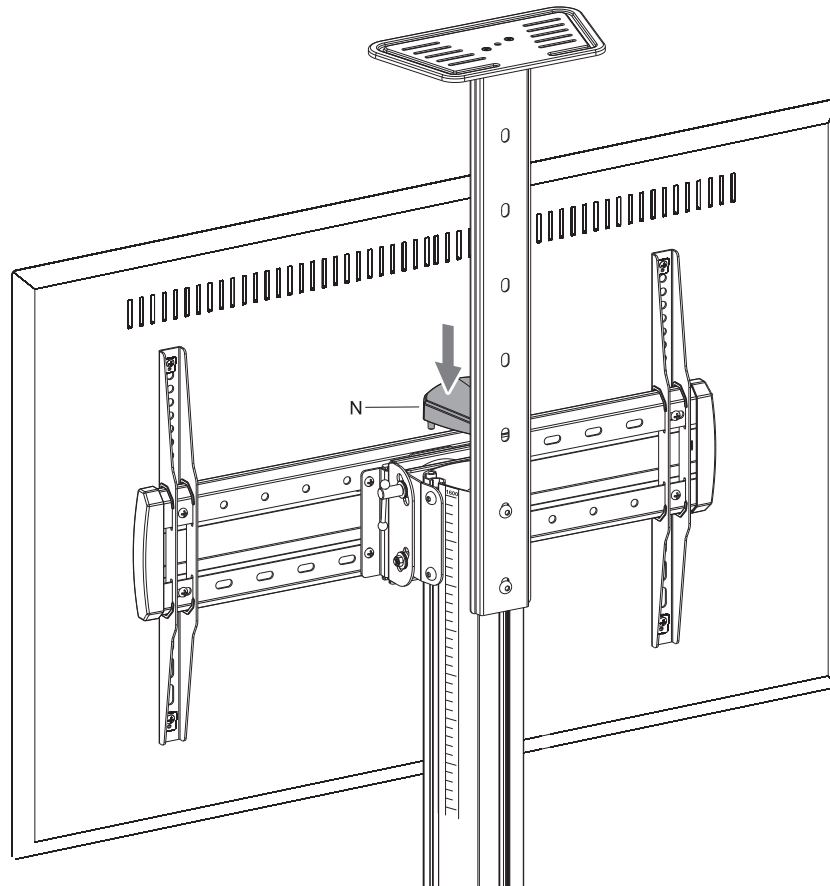
Einhängen und sichern des Fernsehers | Hang and secure the screen



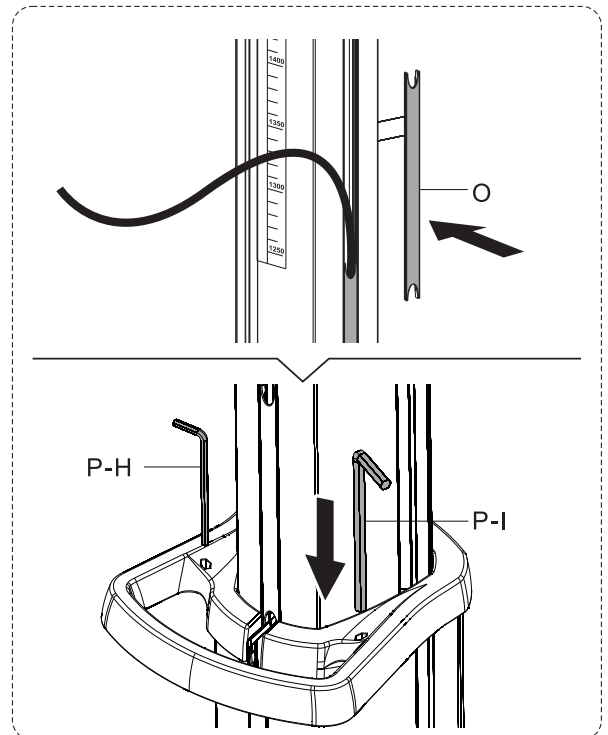
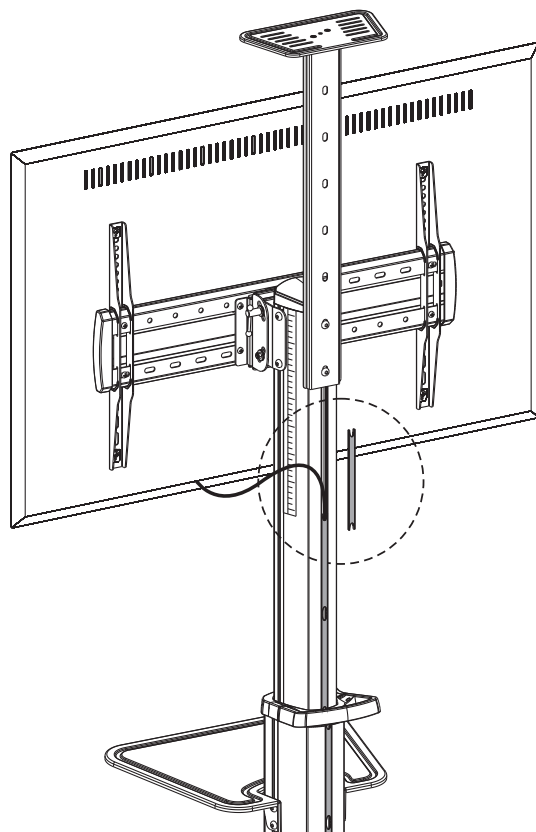
Montage der Kamera-Aufnahme | Assemble the camera shelf



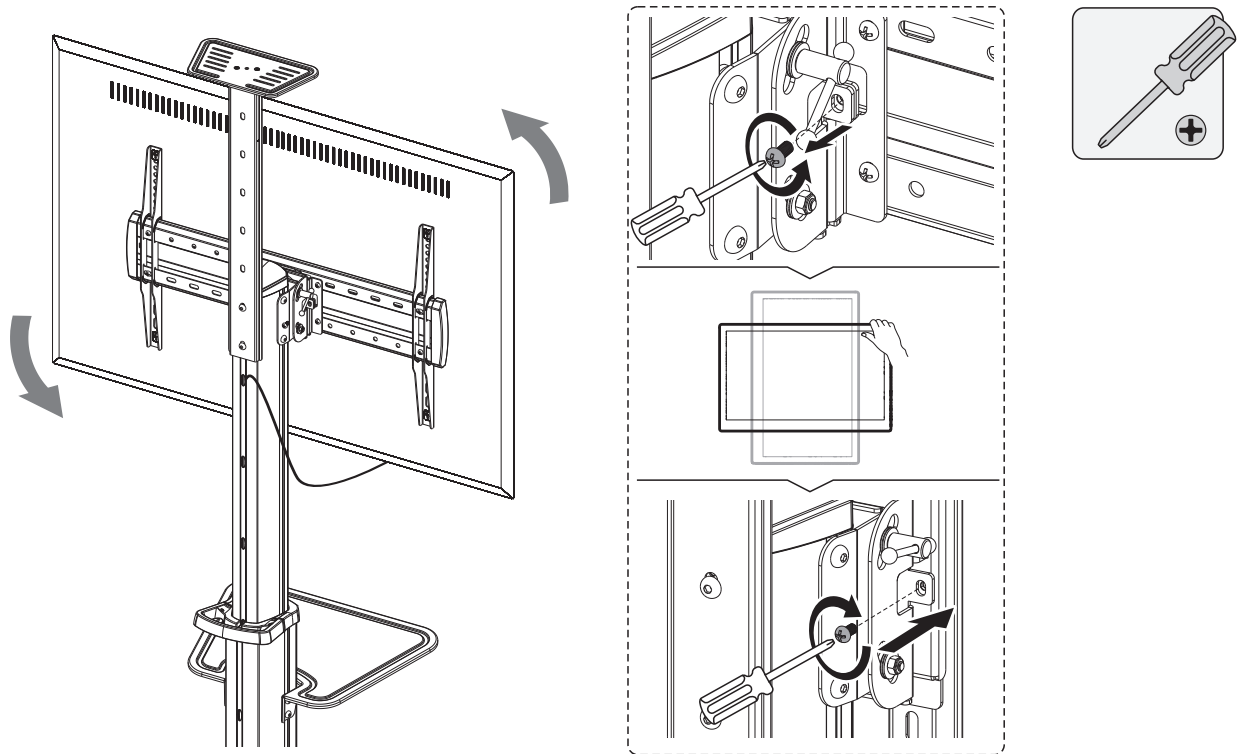
Obere Abdeckung einstecken | Assemble the top cover



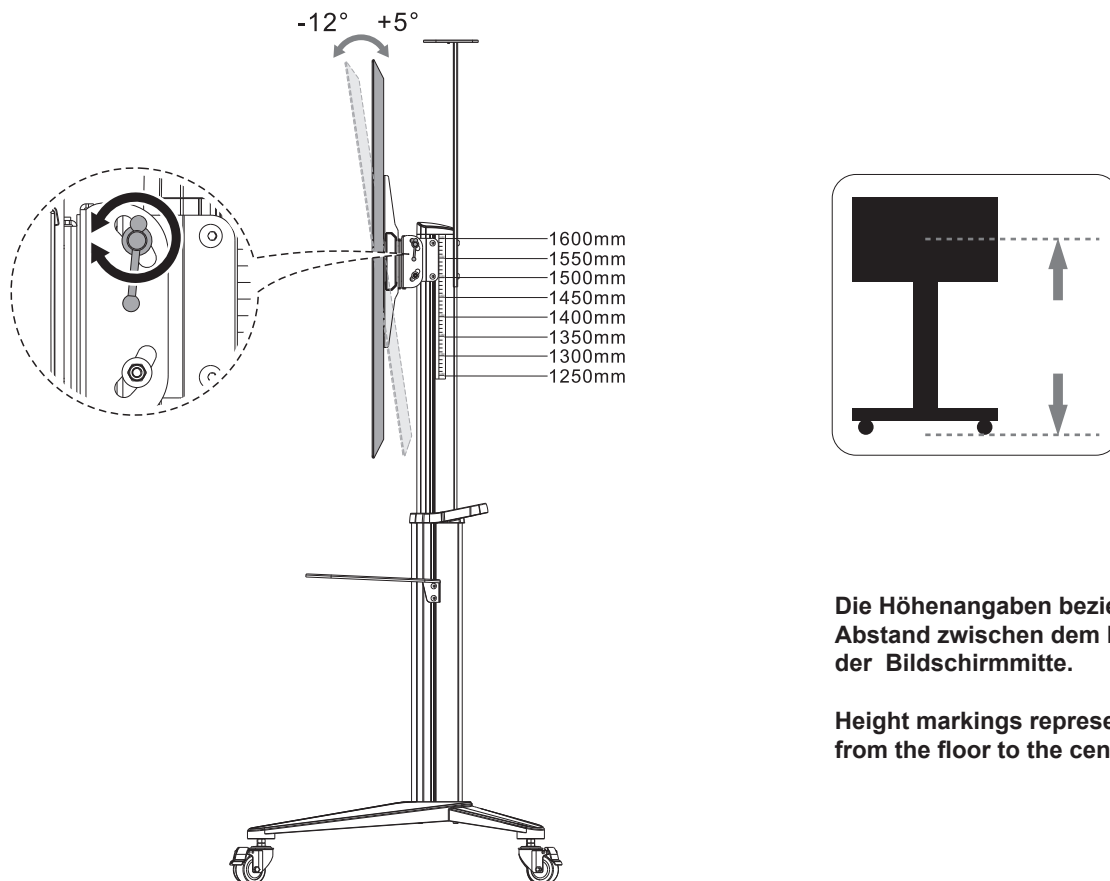
Kabelmanagement | Cable management



Ausrichtung des TV einstellen | TV orientation



Einstellungen | Adjustment



Die Höhenangaben beziehen sich auf den Abstand zwischen dem Boden und etwa der Bildschirmmitte.

Height markings represent the distance from the floor to the center of the screen.

Abmessungen | Dimensions

